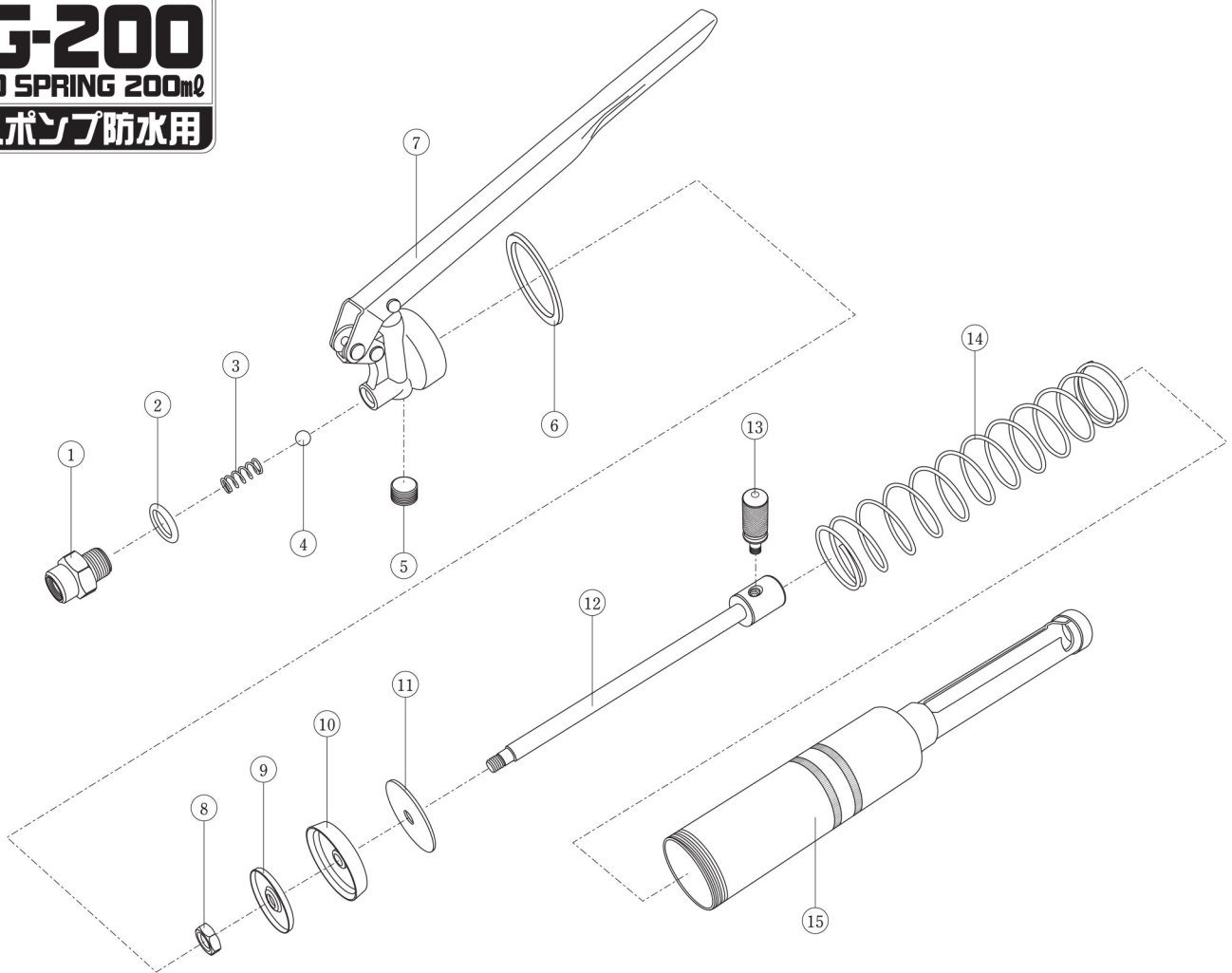
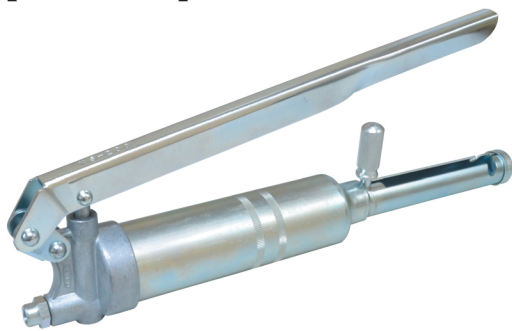


**CG-200**  
**AUTO SPRING 200ml**  
**注入ポンプ防水用**



**注入ポンプ**  
**【CG-200】**



- 容 量: 200ml
- 重 量: 1.45kg
- 油 槽 径: 50mm
- 全 長: 405mm
- 吐 出 量: 1.44ml(ストローク)
- 最大圧力: 25Mpa

パーツ No.	品名	備考
①	ユニオン	
②	Oリング	
③	スプリング	
④	ボール	
⑤	メクラネジ	
⑥	イタパッキン	
⑦	レバーASSY	非売品
⑧	六角ナット	
⑨	ワンガタザガネ	
⑩	ワンガタパッキン	
⑪	ザガネ	
⑫	ガイドクミタテ	非売品
⑬	六角ハンドル (鉄製)	
⑭	コイルバネ	非売品
⑮	ユトウ	非売品

**注入ポンプ(防水用)**

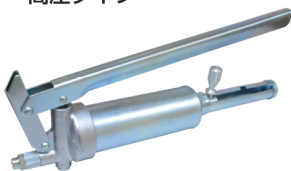
**CG-550**

スタンダードタイプ



**CG-600**

高圧タイプ



**CG-300**

オートスプリングタイプ



**CG-200**

オートスプリングタイプ



**GNS-32**

オートスプリングタイプ

