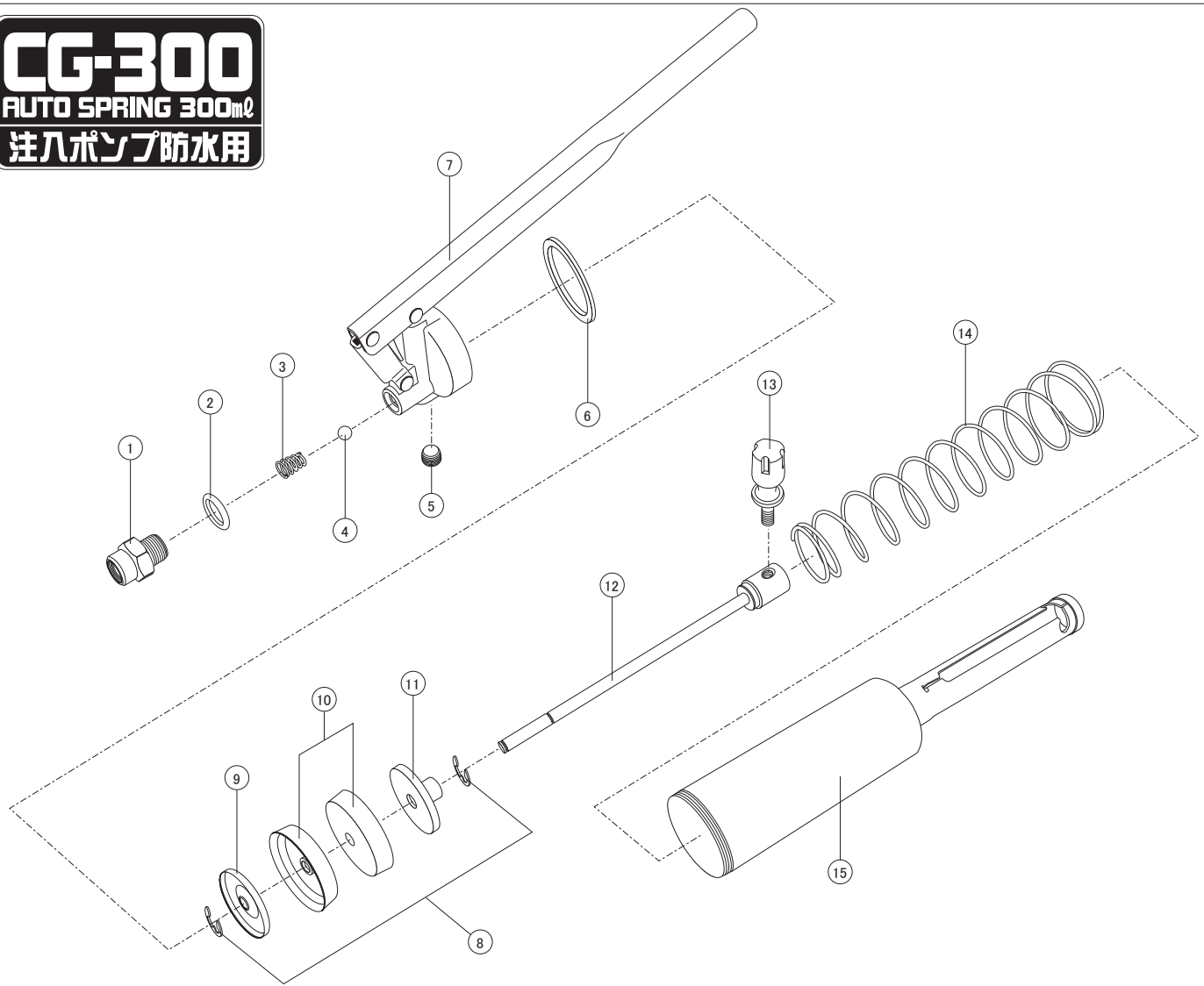
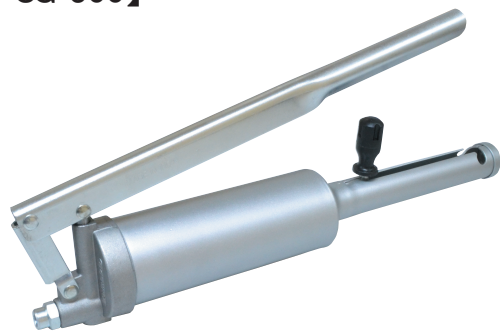


**CG-300**  
**AUTO SPRING 300ml**  
**注入ポンプ防水用**



**注入ポンプ**  
**【CG-300】**



- 容 量 300ml
- 重 量 1.44kg
- 油 槽 径60mm
- 全 長 395mm
- 吐 出 量1.50ml ( スト ローク )
- 最大圧力 25Mpa

パーツ No.	品名	備考
①	ユニオン	
②	Oリング	
③	スプリング	
④	ボール	
⑤	メクラネジ	
⑥	イタパッキン	
⑦	レバーASSY	非売品
⑧	Eガタトメワ	
⑨	ワンガタザガネ	
⑩	ワンガタパッキン	
⑪	フレドメ	
⑫	ガイドクミタテ	非売品
⑬	ハンドル	
⑭	コイルバネ	非売品
⑮	ユトウ	非売品

**注入ポンプ (防水用)**

CG-550

スタンダードタイプ



CG-600

高圧タイプ



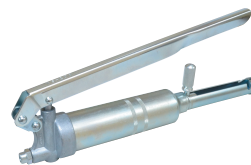
CG-300

オートスプリングタイプ



CG-200

オートスプリングタイプ



GNS-32

オートスプリングタイプ

